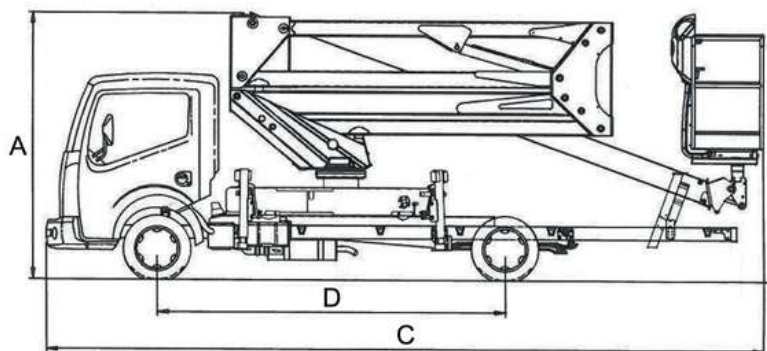
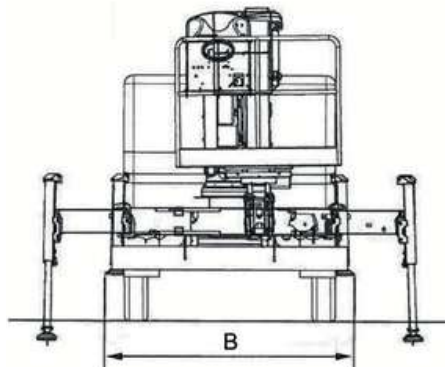


Dati tecnici

ALTEZZA MAX LAVORO	ALTEZZA	19.800 mm	17.800
MAX PIANO CALPESTIO N. MAX		mm 2 300 kg	90°
PERSONE SU NAVICELLA PORTATA		destra - 90°	sinistra
NAVICELLA ROTAZIONE	NAVICELLA	700°	8.500 mm
ROTAZIONE TORRETTA	SBRACCIO		
(LATERALE) MAX CARICO			

Dimensioni di ingombro

A	ALTEZZA FASE TRASPORTO	2.610 mm	2.100 mm
B	LARGHEZZA FASE TRASPORTO	7.010 mm	3.400 mm
C	LUNGHEZZA FASE TRASPORTO	1.400x700x1.100 mm	
D	PASSO DIMENSIONI CESTA	3.500 kg	
	PESO TOTALE		



Livello carburante

CONTROLLA DI AVER CONSEGNATO IL MEZZO CON LO STESSO LIVELLO DI CARBURANTE E ADBLUE (DOVE PREVISTO) CON CUI L'HAI RITIRATO.



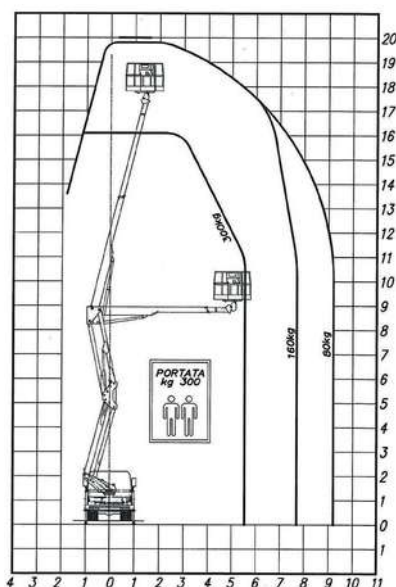
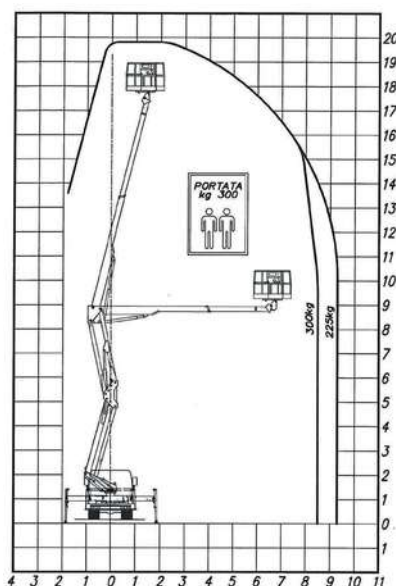
PIENO FINO ALL'ORLO!



PIATTAFORME AUTOCARRATE SOCAGE DA 420 EU5B

- necessaria pat. B
- Comandi da terra e navicella
- Dotate di bolla manuale livellamento telaio
- Corrente in cesta 220V

Area di lavoro (mt)



TIMBRO E FIRMA

I dati riportati sono indicativi, possono essere soggetti a modifiche o errori di stampa da parte delle ditte costruttrici senza alcun preavviso. La società Mollo Srl si limita a riportarli. Le caratteristiche specifiche sono presenti nel "Manuale d'uso e manutenzione" allegato alla singola macchina.