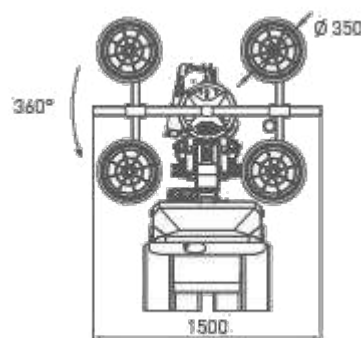
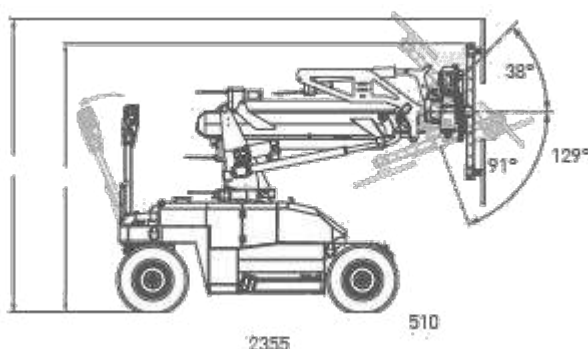


# ORION - L6 ( 600 Kg )



Il Robot, **ORION L6** è una gru semovente su ruote, dotata di manipolatore e alimentata con un motore elettrico a batteria.

Il braccio telescopico e rotante ( $\pm 10^\circ$ ), ha una capacità di sollevamento fino a **600 kg** (1.323 lb).

Ideale per la movimentazione e la posa di volumi vetrati. Ma può essere impiegata anche, per il sollevamento di merci di varia natura e tipo, e può montare accessori appositamente progettati: Manipolatore per vetro, Gancio fisso, falcone multi-angolo. (tuttavia non è progettata per la movimentazione di merci pericolose, per lavori in atmosfere speciali o per il sollevamento di persone).

<b>Capacità di sollevamento:</b>	600 kg (1.323 lb)
<b>Dimensioni (chiusa) lung. x larg. x alt.:</b>	1855 x 835 x 1360 mm (73.03 x 32.87 x 53.54 inch)
<b>Dimensioni (chiusa con Manipolatore) lung. x larg. x alt.:</b>	2240 x 835 x 1650 mm (92.72 x 59.06 x 64.96 inch)
<b>Peso (con zavorra):</b>	920 kg (2.028 lb)
<b>Braccio telescopico:</b>	1,2 – 2,8 m (47.24 – 110.24 inch)
<b>Angolo di lavoro:</b>	-21° / 0° / 55°
<b>Rotazione braccio:</b>	10° / 10°
<b>Pressione al suolo massima:</b>	Ruota posteriore 0,60 kg/cm <sup>2</sup> ( 1.229 lb/ft <sup>2</sup> )
<b>Motorizzazione:</b>	Ruota anteriore 2,00 kg/cm <sup>2</sup> ( 4.096 lb/ft <sup>2</sup> )
<b>Velocità del vento in servizio e fuori servizio:</b>	24V DC - 3 kW
<b>Temperatura di stoccaggio:</b>	La gru va utilizzata con velocità inferiore a
<b>Temperatura operativa:</b>	13,8 m/s (50 km/h - 31 mph) ed in assenza di temporali
	-20°C / +40°C (-4°F/+104°F)
	-10°C / +40°C (+32°F/+104°F)



Filocomando con segnalatore di funzioni



Pratico vano porta-attrezzi



Falcone a gancio fisso con angolo variabile

## DIAGRAMMA PORTATE MANIPOLATORE

