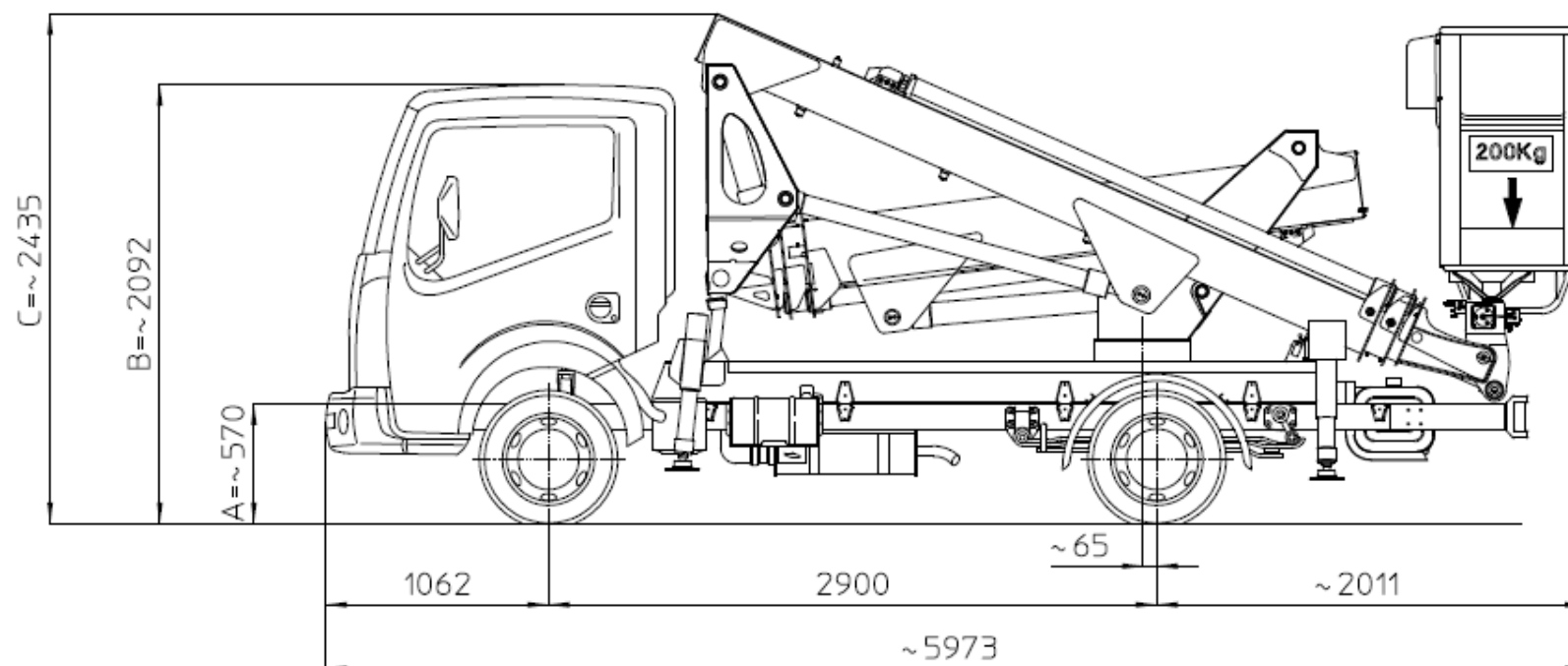


# MULTITEL MX200DS

Nissan CABSTAR 35.12 Euro5

Ente	Rev.	Descrizione	Data	Dis.	Contr.	Ap.AQ
MRK	0	EMISSIONE	28/02/12	L.B.		
INGOMBRO - SCHEDA 54/1 - Rev. 0 - 15/12/00						

D47888



Le quote A-B sono relative alle dimensioni dell'autocarro, quindi devono essere verificate sullo stesso.  
La quota C (altezza totale) e' subordinata alle quote A-B e non comprende eventuali parti flessibili.

Les cotes A-B sont relatives aux dimensions du porteur, donc elles doivent être vérifiées sur le porteur même.  
La cote C (hauteur totale) est subordonnée aux cotes A-B est indiquée hors flexibles.

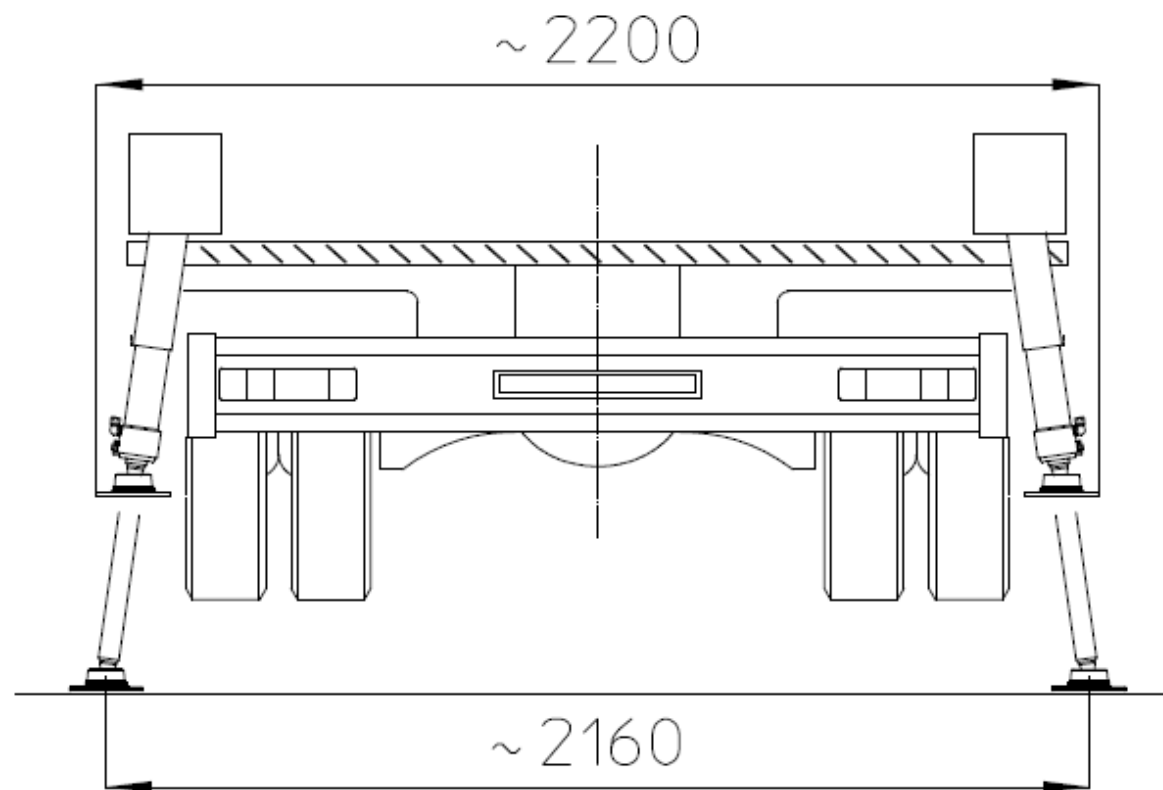
The dimensions A-B are related to the truck sizes, therefore they must be verified.  
The dimension C (total height) is subject to A-B and does not include hoses.

Die Abmessungen A-B betreffen die Fahrzeugmasse, daher sollen sie geprüft werden.  
Die Abmessung C (Gesamthöhe) hängt von A-B Abmessungen ab, die schläuche sind ausgeschlossen .

	TIPO DI STABILIZZAZIONE	
	PORTATA CESTELLO (kg)	
DIAGRAMMI DI LAVORO	PIEDI IN SAGOMA	D43638
	PIEDI PARZIALI	
	PIEDI ESTESI	
	SOTTOPONTE	
CARICO UTILE		
DIS. STABILIZZAZIONE	D47889	
AUTOCARRO	1 <sup>a</sup> ASSE	2 <sup>a</sup> ASSE
TARE A VUOTO	1180 kg	500 kg
MASSIMI AMMESSI	1750 kg	2200 kg
P.T.T.	3500 kg	
NOTE:		

# MULTITEL MX2000S

Nissan CABSTAR 35.12 Euro5



D47889

Ente	Rev.	Descrizione	Data	Dis.	Contr.	Ap.AQ
MRK	0	EMISSIONE	28/02/12	L.B.		
INGOMBRO - SCHEDA 54/1 - Rev. 0 - 15/12/00						

# MULLERMEAL MX 2000 DS

D43638

Ente	Rev.	Descrizione	Data	Dis.	Cont.	AppA0
MRK	0	EMISSIONE	08-10-09	P.F.		

DIAGRAMMA - SCHEDA 54/2 - Rev. 0 - 15/12/00

SBRACCIO DI LAVORO 8.8 m ±5%  
 WORKING OUTREACH 8.8 m ±5%  
 DEPORT DE TRAVAIL 8.8 m ±5%  
 SEITLICHE REICHWEITE 8.8 m ±5%

200kg

