

ATTREZZATURE PER LAVORO AEREO

Modello EUROPLANET 440.250

Autocarro

N° di fabbrica

CARATTERISTICHE E PRESTAZIONI

Altezza max. di lavoro m 44
 Sbraccio max. di lavoro m 25 sui 360°
 Cestello acciaio / alluminio mm 2300 x 900 x 1100 h allargabile idraulicamente a mm 3300 x 900
 Comandi in esecuzione elettroidraulica
 Rotazione sovrastruttura 700°
 Rotazione cestello 360°
 Portata massima kg 300 compreso n°3 persone
 Interasse stabilizzazione m 5,9 ca larghezza ant. (max)
 m 5,9 ca larghezza post. (max)
 Velocità di sollevamento max. 0,4 m/s
 Velocità di sfilo max. 0,4 m/s
 Velocità di rotazione max. 0,7 m/s

**INGOMBRI IN ORDINE DI MARCIA
(COME DISEGNO D'INSIEME ALLEGATO)**

Carico massimo sotto gli stabilizzatori kg 26000
 Carico specifico sotto gli stabilizzatori daN/cm² 21
 Peso totale allestimento kg 26000

COPPIE DI SERRAGGIO BULLONERIA:

Ralle: (M22 cl. 12.9) 87,3 daN x m

Telaio:

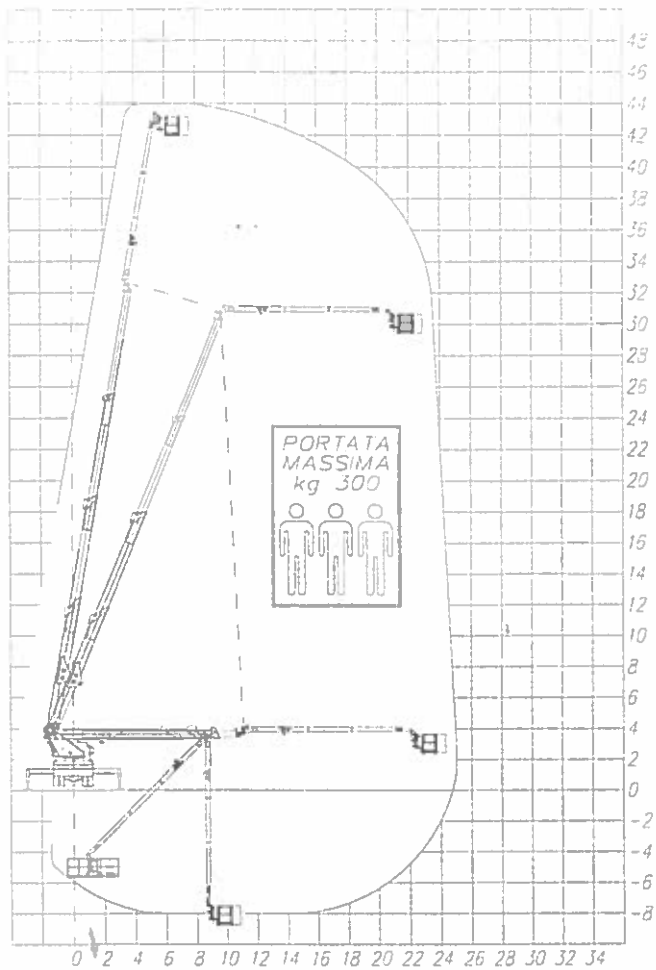
(M8 cl. 8.8)	2,25	daN x m	-	(M16 cl. 8.8)	19,3	daN x m
(M10 cl. 8.8)	4,5	daN x m	-	(M18 cl. 8.8)	20,7	daN x m
(M12 cl. 8.8)	7,8	daN x m	-	(M20 cl. 8.8)	38,7	daN x m
(M14 cl. 8.8)	12,6	daN x m	-			

CATENE INSTALLATE

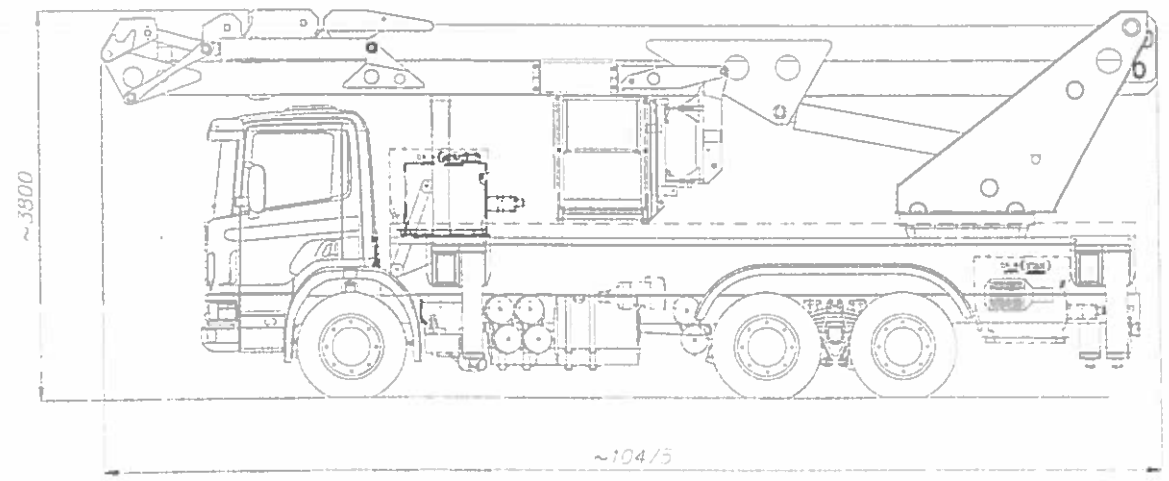
SFILAMENTO		RIENTRO	
POSIZIONE	PASSO (mm)	POSIZIONE	PASSO (mm)
III BRACCIO	38,1	III BRACCIO	25,4
IV BRACCIO	25,4	IV BRACCIO	19,65

AREA DI LAVORO + SCHEMA GENERALE

EUROPLANE 1 440.253AU T4J3



- Area di lavoro: standard
- Settore di lavoro: 360°
- Traversi stabilizzatrici: totalmente estese
- Zavorra mobile: non presente



ATTREZZATURE PER LAVORO AEREO

Modello EUROPLANET 440.300AU T4J3

Autocarro

N° di fabbrica

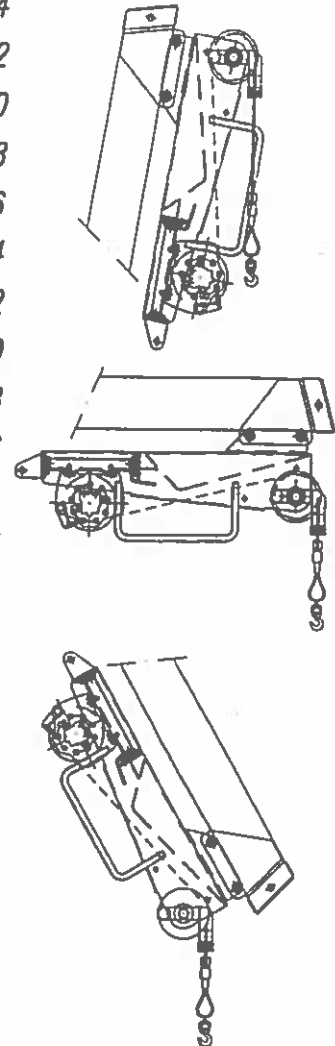
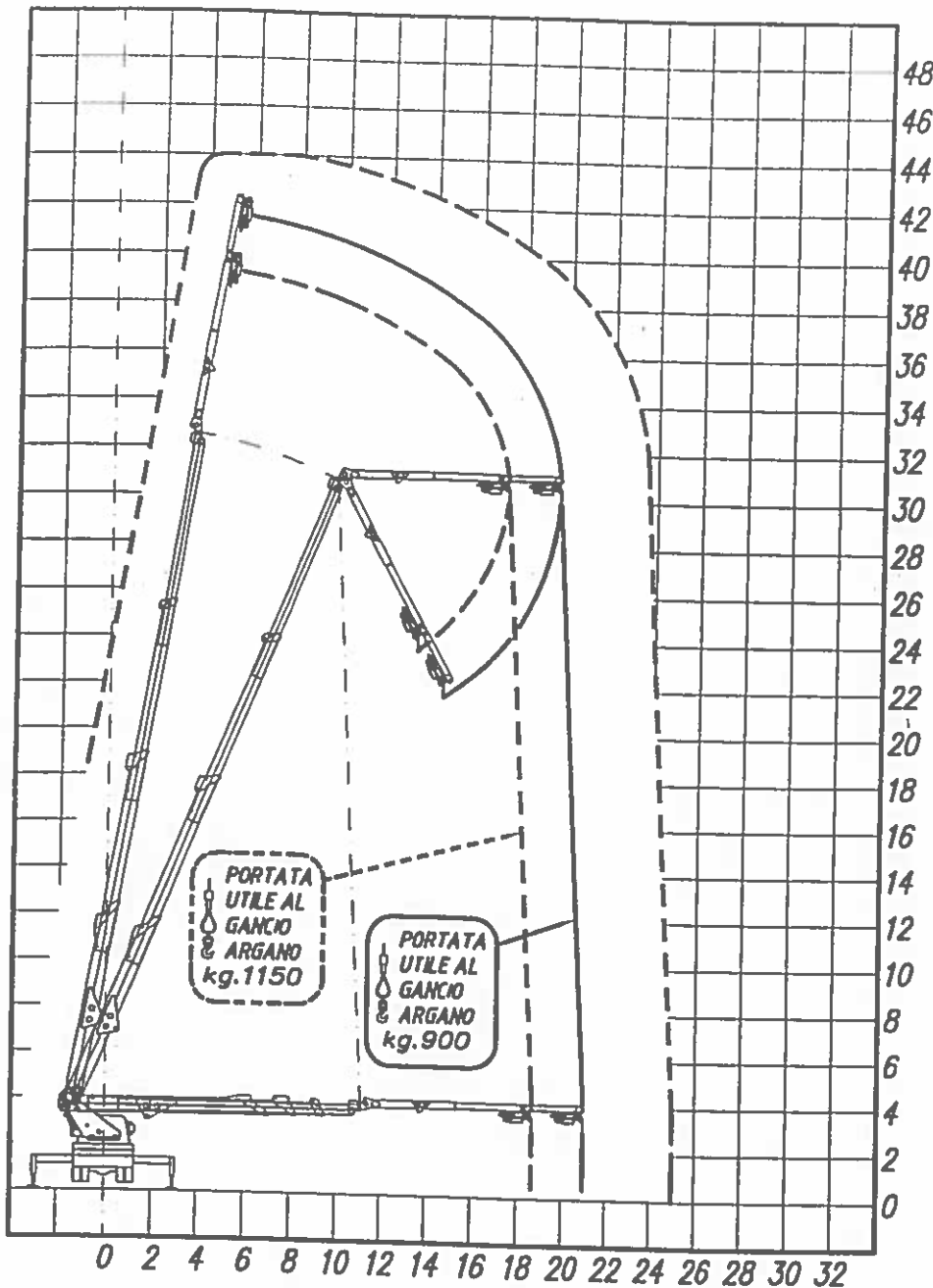
CARATTERISTICHE E PRESTAZIONI (CON ZAVORRA MOBILE INSTALLATA)

Altezza max. di lavoro	m	44
Sbraccio max. di lavoro	m	30 sui 360°
Cestello acciaio / alluminio	mm	2300 x 900 x 1100 h allargabile idraulicamente a mm 3300 x 900
Comandi in esecuzione		elettroidraulica
Rotazione sovrastruttura		700°
Rotazione cestello		360°
Portata massima	kg	300 compreso n°3 persone
Interasse stabilizzazione	m	5,9 ca larghezza ant. (max)
	m	5,9 ca larghezza post. (max)
Velocità di sollevamento		max. 0,4 m/s
Velocità di sfilo		max. 0,4 m/s
Velocità di rotazione		max. 0,7 m/s

INGOMBRI IN ORDINE DI MARCIA
(COME DISEGNO D'INSIEME ALLEGATO)

Carico massimo sotto gli stabilizzatori	kg	26000
Carico specifico sotto gli stabilizzatori	daN/cm ²	21
Peso totale allestimento	kg	32000

SIOUX 44 / 25



DOCUMENTAZIONE PROVVISORIA

AREA DI LAVORO CON ARGANO INSTALLATO IN
ALTERNATIVA ALLA PIATTAFORMA PORTAPERSONE
(J3 + AP 11.5 G)

- * Area di lavoro: Optionale
- * Settore di lavoro: 360°
- * Traverse stabilizzatrici: totalmente estese (2.95m per lato)
- * Zavorra mobile: non presente

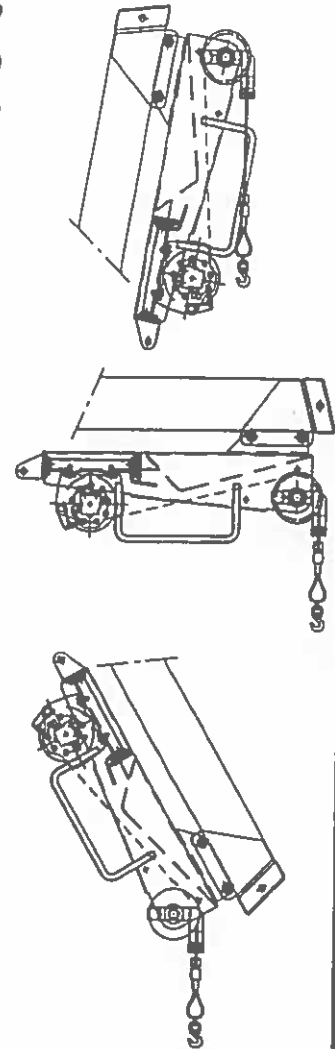
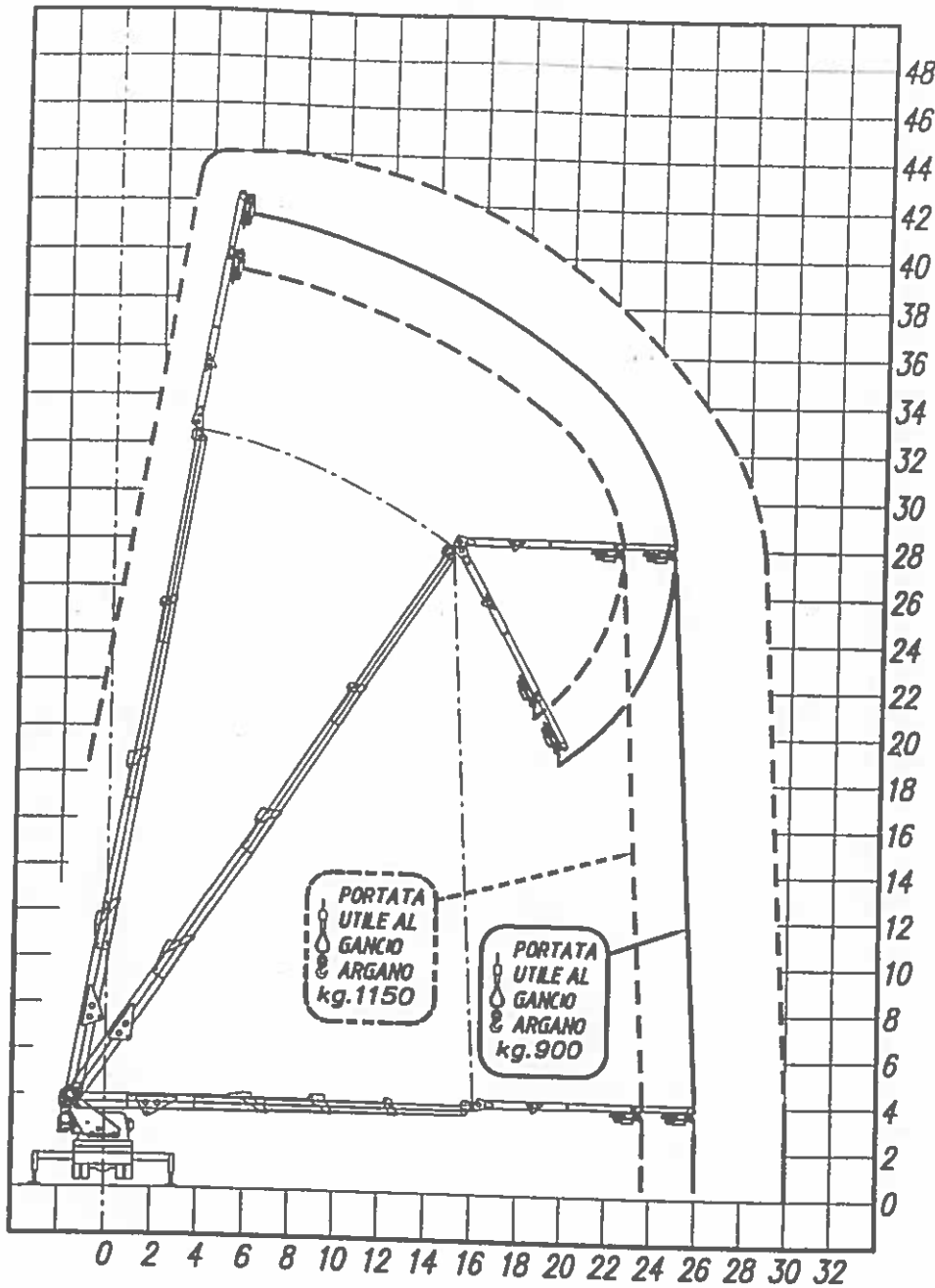
TOLLERANZA SULLE PRESTAZIONI INDICATE $\pm 3\%$
IN RAGIONE DELL'ALLESTIMENTO E DEGLI ACCESSORI

socage

N016.0115 mod a_03/07/03

RADIO * Cap. 1.45"

SIoux 44 / 30



DOCUMENTAZIONE PROVVISORIA

AREA DI LAVORO CON ARGANO INSTALLATO IN
ALTERNATIVA ALLA PIATTAFORMA PORTAPERSONE
(J3 + AP 11.5 G)

- * Area di lavoro: Optionale
- * Settore di lavoro: 360°
- * Traverse stabilizzatrici: totalmente estese (2.95m per lato)
- * Zavorra mobile: presente ~6t (da rimuovere durante la marcia stradale)

(NB: Zavorra mobile non necessaria su autocarri PTT 32 t)

TOLLERANZA SULLE PRESTAZIONI INDICATE $\pm 3\%$
IN RAGIONE DELL'ALLESTIMENTO E DEGLI ACCESSORI

ND16.0116 mod a_03/07/03

socage